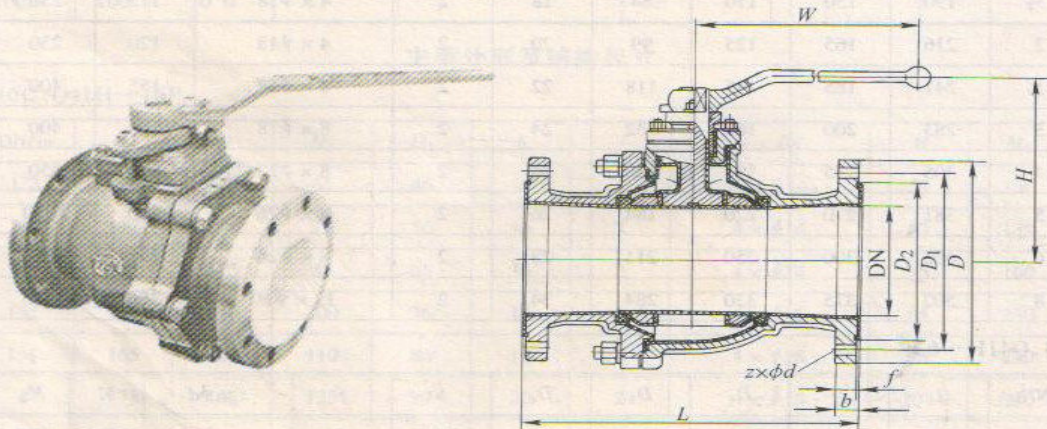


59. Q41F₄-16 型衬氟球阀



主要性能参数

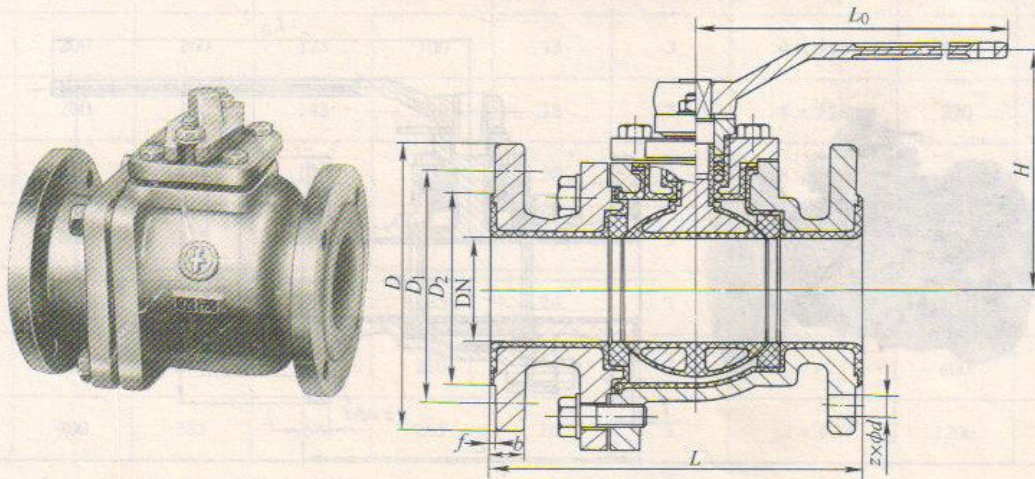
型 号	PN	工作压力 /MPa	适用温度 /℃	适用介质	材 料				
					阀体	阀盖	球体	密封圈	填料
Q41F ₄ -16	16	1.6	-29~200	强酸、强碱等腐蚀性介质	铸钢内衬氟塑料	铸钢内衬氟塑料	铸钢外包氟塑料	增强聚四氟乙烯	聚四氟乙烯

主要外形及结构尺寸

(mm)

DN	L	D	D ₁	D ₂	z × φd	f	b	W	H	重量/kg
15	132	95	65	45	4 × φ14	2	15	100	140	3.5
20	142	105	75	55	4 × φ14	2	16	105	140	4
25	150	115	85	65	4 × φ14	2	16	110	140	5.5
32	165	135	100	78	4 × φ18	3	16	130	200	7
40	180	145	110	85	4 × φ18	3	17	135	200	9
50	200	160	125	100	4 × φ18	3	18	145	250	15.5
65	220	180	145	120	4 × φ18	3	20	155	250	19.5
80	250	195	160	135	8 × φ18	3	22	210	350	30
100	280	215	180	155	8 × φ18	3	24	235	350	40
125	320	245	210	185	8 × φ18	3	26	255	450	57
150	360	280	240	210	8 × φ23	3	28	285	450	73.5
200	400	335	295	265	12 × φ23	3	30	328	550	121
250	450	405	355	320	12 × φ25	4	30	370	—	159

60. Q41F₄₆型 PN10、PN16 衬氟球阀



主要性能参数

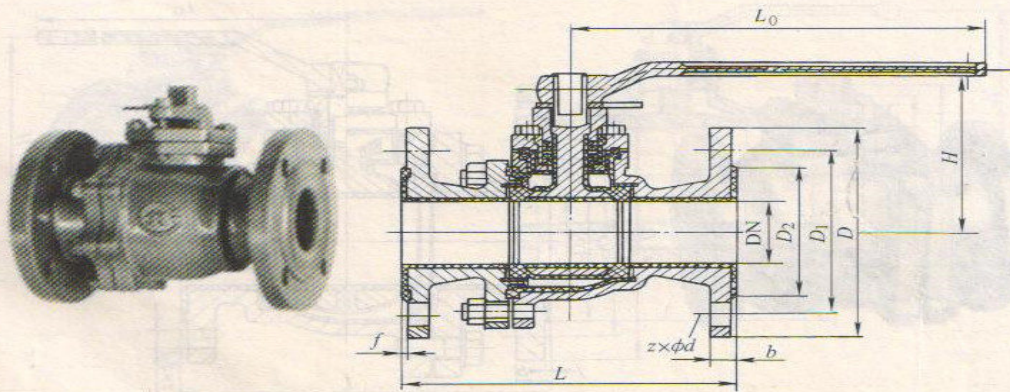
型 号	PN	工作压力 /MPa	适用温度 /℃	适用介质	材 料			
					阀体	球体	密封圈	填料
Q41F ₄₆ -10	10	1.6	- 10 ~ 150	非腐蚀性 介质	铸铁内衬聚 四氟乙烯	铸钢外包聚 四氟乙烯	增强聚四氟 乙烯	聚四氟乙 烯
Q41F ₄₆ -16	16	1.0			铸钢内衬聚 四氟乙烯	铸钢外包聚 四氟乙烯	聚四氟乙 烯	聚四氟乙 烯
Q41F ₄₆ -10C	10	1.0	- 20 ~ 150	腐蚀性 介质	铸钢内衬聚 四氟乙烯	铸钢外包聚 四氟乙烯		
Q41F ₄₆ -16C	16	1.6			铸不锈钢内 衬聚四氟乙 烯	铸不锈钢外 包聚四氟乙 烯		
Q41F ₄₆ -10P	10	1.0						

主要外形及结构尺寸

(mm)

DN	L	D	D ₁	D ₂	f	b	z × φd	H	L ₀	重量/kg
15	130	95	65	45	3	15	4 × φ14	95	100	4
20	140	105	75	55	3	17	4 × φ14	98	160	5
25	150	115	85	65	3	17	4 × φ14	103	160	6
32	165	135	100	78	3	19	4 × φ18	120	250	7
40	180	145	110	85	3	19	4 × φ18	125	250	9
50	200	160	125	100	3	20	4 × φ18	137	350	15
65	220	180	145	120	3	22	4 × φ18	145	350	19
80	250	195	160	135	3	22	4 × φ18	185	450	30
100	280	215	180	155	3	24	4 × φ18	220	450	40
125	320	245	210	185	3	26	4 × φ18	230	600	65
150	360	280	240	210	3	28	8 × φ23	283	800	85
200	400	335	295	265	4	30	8 × φ23	325	1200	153

61. Q41F₄₀-16、Q41F₄₆-16、Q41F_A-16、Q41F₂-16、Q41P₀-16 型衬里球阀



主要性能参数

型 号	PN	工作压力/MPa	材 料	
			阀体	衬里材料
Q41F ₄₀ -16Z	16	1.6	铸铁	四氟乙烯-丙烯
Q41F ₄₀ -16C			铸钢	
Q41F ₄₀ -16H			不锈钢	
Q41F ₄₆ -16Z			铸铁	聚全氟乙烯
Q41F ₄₆ -16H			不锈钢	
Q41F _A -16Z			铸铁	可溶性四氟
Q41F _A -16C			铸钢	
Q41F _A -16H			不锈钢	
Q41F ₂ -16Z			铸铁	聚偏二氟乙烯
Q41F ₂ -16C			铸钢	
Q41F ₂ -16H			不锈钢	
Q41P ₀ -16Z			铸铁	改性聚乙烯
Q41P ₀ -16C			铸钢	
Q41P ₀ -16H			不锈钢	

主要外形及结构尺寸

(mm)

DN	L	D	D ₁	D ₂	b	f	z × φd	L ₀	H
15	130	95	65	45	14	2	4 × φ14	120	95
20	140	105	75	55	14	2	4 × φ14	130	98
25	150	115	85	65	14	2	4 × φ14	150	104
32	165	135	100	78	16	2	4 × φ18	190	115
40	180	145	110	85	16	3	4 × φ18	220	125
50	200	160	125	100	18	3	4 × φ18	230	132
65	220	180	145	120	18	3	4 × φ18	270	148
80	250	195	160	135	20	3	8 × φ18	300	165
100	280	215	180	155	22	3	8 × φ18	330	180
125	320	245	210	185	24	3	8 × φ18	600	230
150	360	280	240	210	24	3	8 × φ23	800	283
200	400	335	295	265	26	3	12 × φ23	1200	325